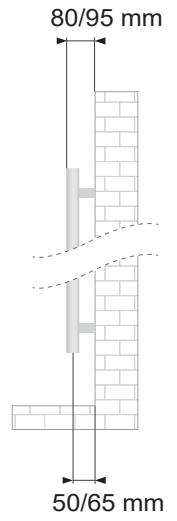
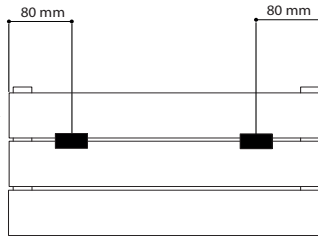
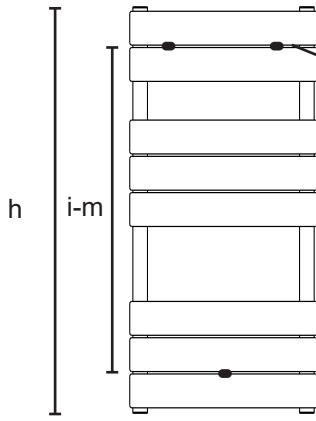


# U0661771-B

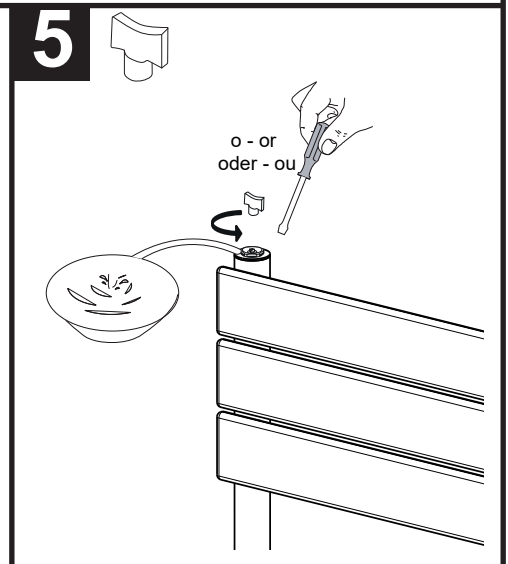
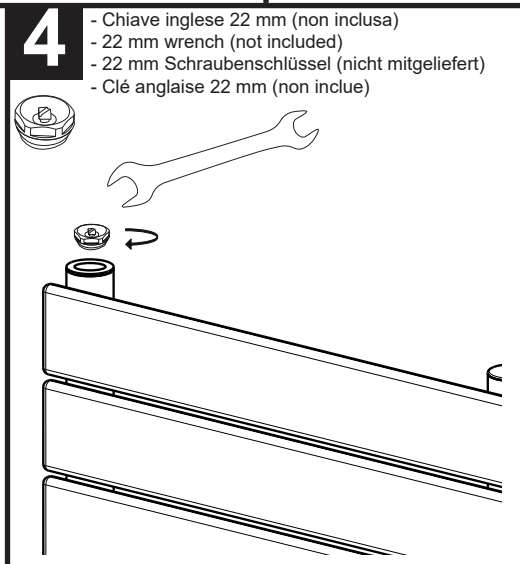
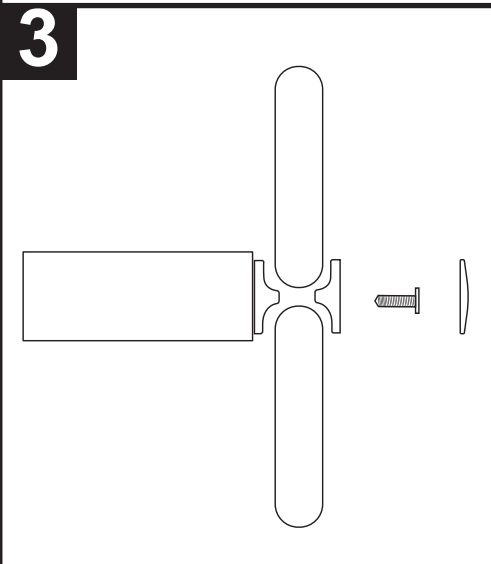
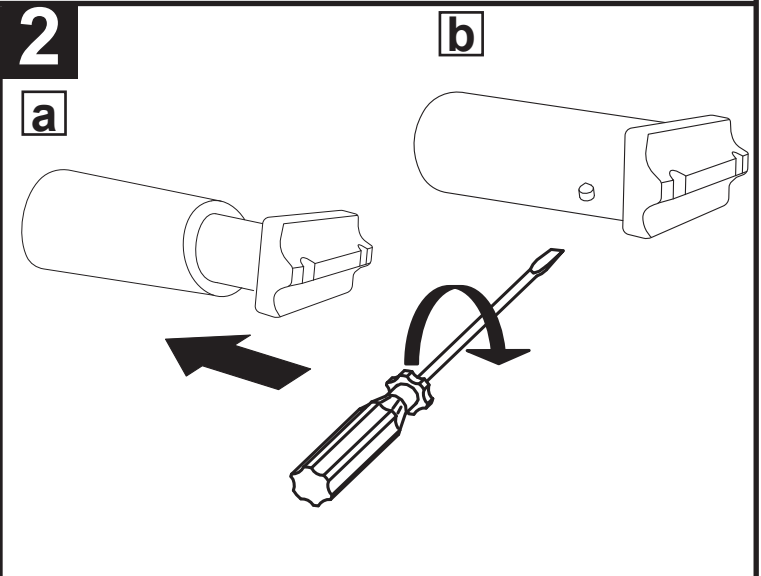
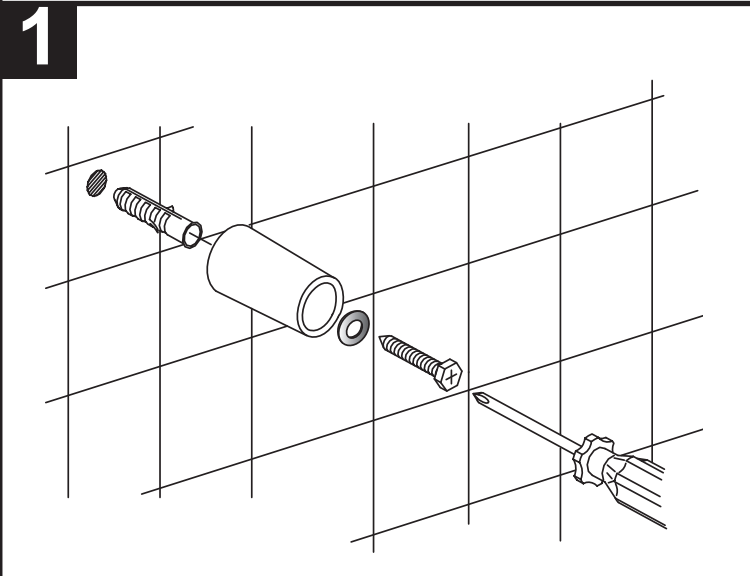
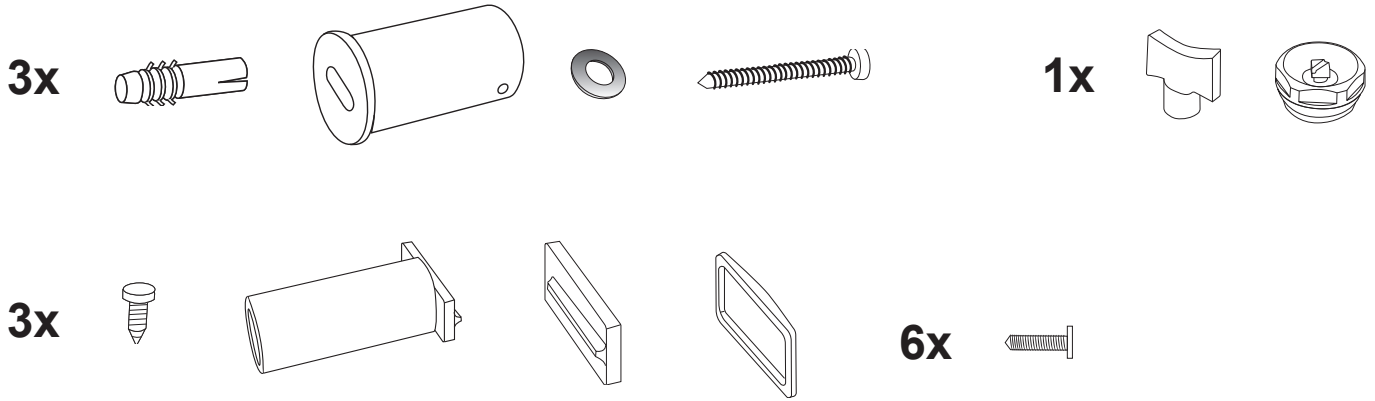
Rev 1 - 08-07-21

h	i-m
620	450
840	675
1213	1050
1512	1350



VALIDO PER TUTTE LE MISURE  
 VALID FOR ALL SIZES  
 GÜLTIG FÜR ALLE ABMESSUNGEN  
 VALIDE POUR TOUTES DIMENSIONS

## DRITTO - STRAIGHT - GERADE - DROITE



- Chiave inglese 22 mm (non inclusa)
- 22 mm wrench (not included)
- 22 mm Schraubenschlüssel (nicht mitgeliefert)
- Clé anglaise 22 mm (non incluse)

o - or  
 oder - ou



## AVVERTENZE E SUGGERIMENTI - WARNINGS - HINWEISE UND EMPFEHLUNGEN - MISES EN GARDE ET SUGGESTIONS

Prima di procedere con l'installazione del prodotto si prega di leggere attentamente le seguenti indicazioni:

1. L'installazione deve essere effettuata solamente da personale specializzato;
  2. I tasselli a muro standard inseriti nel kit di mensole, sono adatti per pareti di laterizi o calcestruzzo;
  3. Rimuovere con cura l'imballo, per evitare di danneggiare il prodotto;
  4. E' vietato mettere in funzione il radiatore senza aver prima rimosso tutto l'imballo;
  5. E' sconsigliato l'uso della canapa come elemento di tenuta nelle connessioni;
  6. Il radiatore non va mai collegato alla linea dell'impianto idrico-sanitario;
  7. Per prevenire il deterioramento della finitura, la superficie esterna del radiatore non deve essere a contatto con contenitori umidificatori in materiale poroso o corrosivo;
  8. La pulizia del radiatore deve essere effettuata solamente con un panno morbido umidificato. Devono essere tassativamente evitati detersivi corrosivi, abrasivi o a base di sostanze acide;
  9. L'azienda non risponde per eventuali danni arrecati a persone o cose, dovuti alla mancata osservanza di quanto sopra;
  - 10. LA RIMOZIONE DELL'ETICHETTA CE DAL PRODOTTO, FA DECADERE LA GARANZIA**
- 

Before installing the product, please read carefully the following warnings:

1. The installation should be done by qualified technicians only;
  2. Brackets kit includes standard wall-plugs suitable for solid walls. Please use suitable fixings for non-solid walls;
  3. To prevent damages to the product, carefully remove all packaging;
  4. IMPORTANT do not heat-up the radiator without first removing the all packaging;
  5. Do not to use hemp or plumbers putty as a watertight seal for connections;
  6. The radiator must not be connected to drinking water supply lines;
  7. To prevent the deterioration of the finish, do not hang humidifiers made of porous or corrosive materials on the radiator;
  8. Clean the radiator with a damp soft cloth. Never use corrosive or abrasive cleaning agents based on acidic substances;
  9. The company is not liable for any damage to persons or properties, due to non-compliance of the above;
  - 10. REMOVAL OF THE CE LABEL FROM THE PRODUCT INVALIDATES THE WARRANTY**
- 

Lesen Sie bitte sorgfältig VOR den Produkt-Installationsvorgang folgende Hinweise:

1. Die Installation v. Produkt sollte nur von Fachpersonal durchgeführt werden;
  2. Die mitgelieferte Befestigungsdübeln sind f. Mauerwerk u. Betonwand geeignet (also nicht f. Rigips-Wand)
  3. HzK. Verpackung sorgfältig entfernen um Oberflächenbeschädigungen am HzK. zu vermeiden
  4. Es ist untersagt den HzK. in Betrieb zu setzen solange auch die HzK.-Kunststoffverpackungshülle nicht komplett entfernt worden ist;
  5. Es wird vom abdichten der HzK.-Ventilanschlüsse mittels Hanffasern abgeraten;
  6. Der HzK. gehört NIE an der Warm-Brauchwasserleitung angeschlossen (ausschl. NUR an der Heizkreisleitung !)
  7. Um die HzK.-Außenoberfläche zu schonen, bitte die Verwendung v. porösen bzw. potentiell korrodierenden HzK.-Befeuchtungsbehältern vermeiden;
  8. Putzpflege: ausschließlich weiche u. etwas getränkte Tücher hierfür verwenden. Putzmitteln welche Scheuermitteln od. Säuren enthalten sind aufgrund v. Lack- u. Material-Korrosionsrisiko streng untersagt !
  9. bei Missachtung der o.a. Hinweise, kann der Hersteller im Fall v. Personen- u. Sach-Schaden nicht haftend gemacht werden.
  - 10. DAS ENTFERNEN DES CE-ETIKETTS VOM PRODUKT FÜHRT ZUM ERLÖSCHEN DER GARANTIE**
- 

Avant d'installer le produit il est nécessaire de lire attentivement les indications suivantes :

1. L'installation doit être effectuée uniquement par du personnel spécialisé;
2. Les chevilles pour mur standard incluses dans le kit des attaches, conviennent pour des murs en briques ou en béton;
3. Enlever l'emballage en faisant attention de ne pas endommager le produit;
4. Il est interdit de mettre le radiateur en marche avant de l'avoir entièrement sorti de son emballage;
5. Il est interdit d'utiliser du chanvre pour rendre les connexions étanches;
6. Le radiateur ne doit jamais être connecté au réseau d'eau sanitaire;
7. Pour éviter la détérioration des finitions, la surface externe du radiateur ne doit pas se trouver en contact avec des systèmes d'humidification en matériau poreux ou corrosif;
8. Le radiateur doit être nettoyé en utilisant exclusivement un chiffon souple humide. Il est impératif d'éviter d'utiliser des produits détergents corrosifs, abrasifs ou qui contiennent des substances acides;
9. Le fabricant n'est pas responsable d'éventuels dommages causés à des personnes ou à des choses, dus au non-respect des indications ci-dessus ;
- 10. L'ENLÈVEMENT DE L'ÉTIQUETTE "CE" DE L'APPAREIL ANNULE LA GARANTIE**